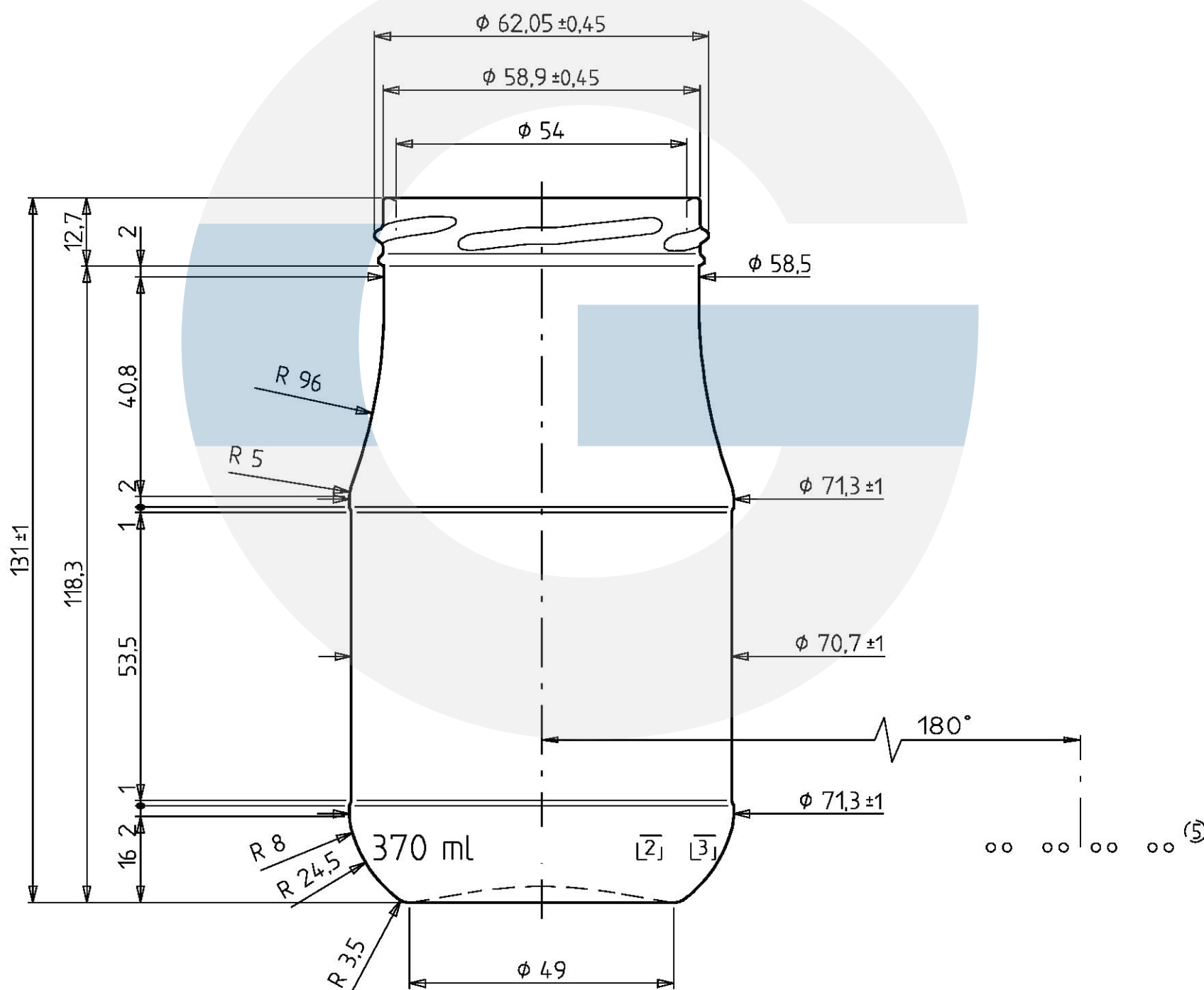


- 1 MARCHIO DI FABBRICA
- 2 CONTRASSEGNO TIPO VETRO
- 3 NUMERO STAMPO
- 4 ZIGRINATURA
- 5 PUNTI LETTORE CAVITA'
- 6 CONTROLLO STATISTICO



VISTO PER APPROVAZIONE

DATA \_\_\_\_\_

SOLO LE QUOTE CON INDICAZIONE DI TOLLERANZA SONO IMPEGNATIVE

QUOTE ESPRESSE IN mm

	ARTICOLO <b>VASO ATLAS 37 T63</b>				7			CONTR.
	BOCCA <b>TWIST OFF 63 REGULAR - FD 138</b>				6			DISEGN. S. Innocenti
	DIAMETRO MIN. FORD PASSANTE <b>48</b>	PESO (g) <b>~180</b>	CAPACITA' (cl) <b>37.4 ± 0.7</b>	<b>3409</b>	BIANCO	5		DATA <b>07/04/03</b>
	TOLLERANZA VERTICALITA' <b>± 1</b>		RASO BOCCA	CODICE	COLORE	4	<b>aggiornato cartiglio</b>	04/10/10 BC
CLIENTE <b>VARI</b>					3	<b>aggiornato denominazione</b>	22/10/07 BC	BOCCA N° <b>650</b>
					2	<b>modificata denominazione</b>	12/06/03 BC	ST. N° <b>11514</b>
					1	<b>aggiornato cliente</b>	07/04/03 BC	DIS. N° <b>3158</b>
						N° MODIFICHE	DATA	FRMA